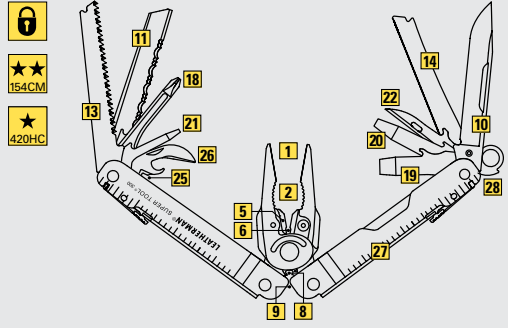


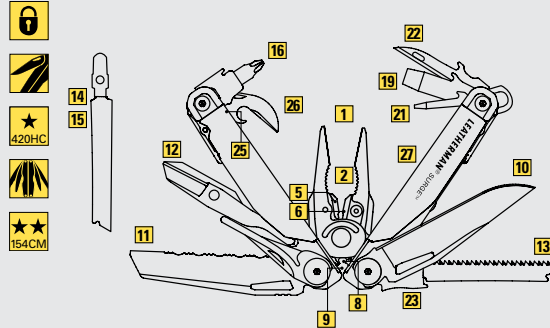
HEAVY-DUTY TOOL USER GUIDE

© 2013 LEATHERMAN TOOL GROUP, INC. 950873 0413

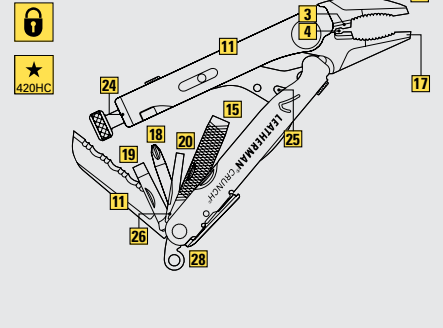
SUPER TOOL® 300



SURGE®



CRUNCH®



- | | | | | | | |
|--|---|---|--|---|--|--|
| <p>1 Nebbelang
Punttang
Острогоубы
니들노즈 플라이어
ラジオペンチ
尖嘴鉗
尖嘴鉗</p> <p>Needlenose Pliers
Pincés à bec effilé
Spitzzange
Pinzas de punta
Pinza a becchi piatti</p> | <p>2 Vanlig tang
Nijptang
Обычные плоскогубцы
잠금 플라이어
標準型ペンチ
普通鉗
普通鉗</p> <p>Regular Pliers
Pincés régulières
Normale Zange
Alicates de punta delgada
Pinza regulare</p> | <p>3 Pinza tagliafili/tagliacavi
Avbitertang (hardwire)
Draad/fijzerdraadknijptang
Кусачки для проволоки / жесткого провода
와이어/하드 와이어 커터
ワイヤー/ハードワイヤー
カッター</p> <p>Wire Cutters
Cisailles / Coupe fils (Hard-)Drahtschneider
剪線鉗/硬線鉗</p> | <p>4 Pinza tagliafili/tagliacavi
Avbitertang (hardwire)
Draad/fijzerdraadknijptang
Кусачки для проволоки / жесткого провода
와이어/하드 와이어 커터
ワイヤー/ハードワイヤー
カッター</p> <p>Hard-wire Cutters
Cisailles / Coupe fils (Hard-)Drahtschneider
剪線鉗/硬線鉗</p> | <p>5 Cortadores de alambre intercambiables
Pinza tagliafili intercambiabile
Utskiftbar avbitertang
Vervangbare draadknijptang
Съемные кусачки для проволоки
교체형 와이어 커터
交換可能ワイヤーカッター
可替換剪線鉗
可替換剪線鉗</p> <p>Replaceable Wire Cutters
Pincés coupantes pour fil remplaçables
Auswechselbarer Drahtschneider</p> | <p>6 intercambiables
Pinza tagliafili intercambiabile
Utskiftbar avbitertang
Vervangbare draadknijptang
Съемные кусачки для проволоки
교체형 와이어 커터
交換可能ワイヤーカッター
可替換剪線鉗
可替換剪線鉗</p> <p>Replaceable Hard-wire Cutters
Pincés coupantes pour fil remplaçables
Auswechselbarer Drahtschneider
Cortadores de alambre</p> | <p>7 Låsetang
Waterpomptang
Щипцы-зажим
잠금 플라이어
로킹그브라이어
大力鉗
大力鉗</p> <p>Locking Pliers
Pincés verrouillables
Feststellzange
Pinza de cierre
Pinza a scatto</p> |
| <p>8 Pinza tagliafili per cavi trefolati
Lissekutter
Draadknijptang
Кусачки для многожильного провода
연선 커터
より縲カッター
標準切線鉗
標準切線鉗</p> <p>Stranded-wire Cutters
Pincés coupantes pour fils torsadés
Kabelschneider
Cortadores de alambre trenzado</p> | <p>9 Alicata eléctrica
Crimpatrice
Elektrisk tang
Elektrisk krimpverktøj
Щипцы для обжима электрических контактов
전기 크림퍼
ピンバイス
壓線鉗
壓線鉗</p> <p>Electrical Crimpers
Pince à sertir électrique
Elektrische Crimpzange</p> | <p>10 Kniv
Mes
ナイフ
ナイフ
刀
刀</p> <p>Knife
Couteau
Messer
Hoja
Coltello</p> | <p>11 Gripfater kniv
Gekarteld mes
Нож зубчатости
톱니 모양을 가진 칼
波刃ナイフ
鋸齒刀
鋸齒刀</p> <p>Serrated Knife
Couteau cranté
Wellenschliffmesser
Hoja de fijo serrada
Coltello seghettato</p> | <p>12 Saks
Schaar
Ножницы
가위
ハサミ
剪刀
剪刀</p> <p>Scissors
Ciseaux
Schere
Tijeras
Forbici</p> | <p>13 Zaag
Пила
톱
のこぎり
鋸
鋸</p> <p>Saw
Scie
Säge
Sierra
Sega
Sag</p> | <p>14 Diamantbelagt fil
Diamantvijl
Напильник с алмазным покрытием
다이아몬드 코팅 층
ダイヤモンドコーティング
グラスリ
金剛石鍍層銼
金剛石鍍層銼</p> <p>Diamond-coated File
Lime diamantée
Diamantbeschichtete Feile
Lima de diamante
Lima diamante</p> |
| <p>15 Hout/metaalvijl
Напильник по дереву / металлу
목재/금속 줄
木/金屬銼
木/金屬銼</p> <p>Wood/Metal File
Lime à bois/métal
Holz-/Metallfeile
Lima de madera/metallo
Lima per legno/metallo
Tre-/metalfijl</p> | <p>16 Portapunta grande
Stor bitskrekker
Grote bit houder
Держатель для больших бит
넓은 드라이버
大型ビットドライバー
大号可换头螺丝刀
大号可换头螺丝刀</p> <p>Large Bit Driver
Adaptateur pour grand embout
Großer Bithalter
Soporte grande para puntas</p> | <p>17 Lille skruestik
Gripespor for stifter
(Ручные) прутковые тиски
핀 바이스
ピンバイス
銷鉗
銷鉗</p> <p>Pin Vice
Porte-outils
Spannut
Portaguijas
becco serra punte</p> | <p>18 Sjerneskruttrekker
Kruisroepschroevendraaier
Отвертка Phillips
필립스 스크루드라이버
大型ドライバー
プラスドライバー
十字螺丝刀
十字螺丝刀</p> <p>Phillips Screwdriver
Tournevis cruciforme
Kreuzschlitzschraubendreher
Destornillador Phillips
Cacciavite Phillips</p> | <p>19 Stor skrutrekker
Grote schroevendraaier
Большая отвертка
대형 스크루드라이버
大型ドライバー
大号螺丝刀
大号螺丝刀</p> <p>Large Screwdriver
Tournevis grand
Großer Schraubendreher
Destornillador grande
Cacciavite grande</p> | <p>20 Middels skrutrekker
Middelgrote schroevendraaier
Средняя отвертка
중간 스크루드라이버
中型ドライバー
中号螺丝刀
中号螺丝刀</p> <p>Med. Screwdriver
Tournevis moyen
Mittlerer Schraubendreher
Destornillador mediano
Cacciavite medio</p> | <p>21 Liten skrutrekker
Kleine schroevendraaier
Малая отвертка
소형 스크루드라이버
小型ドライバー
小号螺丝刀
小号螺丝刀</p> <p>Small Screwdriver
Tournevis petit
Kleiner Schraubendreher
Destornillador pequeño
Cacciavite piccolo</p> |
| <p>22 Punteruolo
Syl
Priem
Шило с шуклом
舍孔
キリ
尖錐
尖錐</p> <p>Awl w/ Thread Loop
Poinçon
Ahle
Punzón</p> | <p>23 Portalama
Bladskifter
Mes vervanger
Приспособление для замены
날 교환기
ブレード交換器
刀片更換器
刀片更換器</p> <p>Blade Exchanger
Échangeur de lame
Werkzeughalter für Wech
Soporte de hojas intercambiables</p> | <p>24 Portapunta esagonale
Sekskantbitstrekker
Hex bit houder
Держатель для шестигранных бит
육각형 드라이버
六角ビットドライバー
六角可换头起子
六角可换头起子</p> <p>Hex Bit Driver
Adaptateur pour embout hexagonal
Sechskant-Bithalter
Soporte para puntas hexagonales</p> | <p>25 Avbitertang
Draadknijptang
Кусачки для проволоки
와이어 커터
電線被膜はがし
切線鉗
切線鉗</p> <p>Wire Stripper
Pincés coupe fils
Drahtschneider
Cortadores de alambre
Pinza tagliafili</p> | <p>26 Apribottiglie/apriscatole
Boks-/flaskeåpner
Blik/fleskenopener
Открытие банок
консервных банок
캔/병뚜개
缶切り/栓抜き
開罐/瓶蓋
開罐/瓶蓋</p> <p>Can/Bottle Opener
Ouvre-boîtes / Ouvre-bouteilles
Dosenöffner/Kapselheber
Abrelatas/abrebottellas</p> | <p>27 Linjal
Lineaal
Линейка
자
定規
尺子
尺子</p> <p>Ruler
Règle
Lineal
Regla
Righello</p> | <p>28 Festering
Koordoog
Кольцо для ремня
다용도 고리
ランヤードリング
收緊索環
收緊索環</p> <p>Lanyard Ring
Anneau porte-dragonne
Anhängöse
Anilla de sujeción
Anello a rilascio rapido</p> |

Dispositivo di blocco completo delle lame
Heftlåsende blader
Vergrendelmessen
Лезвия с полной блокировкой
모든 잠금 칼날
ロッキングブレード
全鎖刀片
全鎖刀片

All-locking Blades
Lames entièrement verrouillables
Arretierung für alle Werkzeuge
Hojas de bloqueo de seguridad

Enhåndsåpning av blader
Met een hand te openen messen
Лезвия, открываемые одной рукой
한손 오픈 칼날
ワンハンドオープン
ブレード
可单手打开的刀
可单手打开的刀

One-hand Opening Blades
Lames ouvrables d'une seule main
Einhandöffnung
Hojas de apertura con una sola mano
Lame a sgancio rapido

Lama a scatto esterna
Blader tilgjengelig utvendig
Buitenaf benaderbaar mes
Лезвия с наружным открыванием
외부에서 이용할 수 있는 칼날
外部アクセシブル
レード
可外开的刀
可外开的刀

Outside-accessible Blades
Lame accessible de l'extérieur
Außen liegende Werkzeuge
Hoja externa accesible

420HC acciaio inossidabile
420HC Rustfritt stål
420HC roestvrij staal
Нержавеющая сталь 420HC
420HC 스테인리스 스틸
420HC 스텐레스 스틸
420HC 不銹鋼
420HC 不銹鋼

420HC Stainless Steel
Acier inoxydable 420HC
420HC Edelstahl
De acero inoxidable 420HC

154CM acciaio inossidabile
154CM Rustfritt stål
154CM roestvrij staal
Нержавеющая сталь 154CM
154CM 스테인리스 스틸
154CM 스텐레스 스틸
154CM 不銹鋼
154CM 不銹鋼

154CM Stainless Steel
Acier inoxydable 154CM
154CM Edelstahl
De acero inoxidable 145CM

HEAVY-DUTY TOOL USER GUIDE

© 2013 LEATHERMAN TOOL GROUP, INC. 950873 0413

Caution: This product contains one or more sharp blades or pinch points. Warranty: Limited liability 25-year warranty. See leatherman.com for more information.

Attention : ce produit contient une ou plusieurs lames aiguisées ou points de pincement. Garantie : garantie limitée de 25 ans. Pour en savoir plus, visitez le site leatherman.com.

Achtung: Dieses Produkt weist eine oder mehrere scharfe Klingen auf. Vorsicht vor Quetschungen

beim Öffnen und Schließen. Garantie: 25 Jahren Garantie mit beschränkter Haftung. Weitere Informationen auf leatherman.com.

Precaución: Este producto contiene una o varias cuchillas afiladas o piezas punzantes. Garantía: Período de garantía de 25 años de responsabilidad limitada. Consulte leatherman.com para obtener más información.

Attenzione: il prodotto contiene lame affilate e strumenti che comportano rischio di schiacciamento. Garanzia: garanzia di 25 anni a responsabilità

limitata. Per ulteriori informazioni, consultare il sito web leatherman.com.

Advarsel: Dette produktet inneholder et eller flere skarpe blader eller klempunkter. Garanti: Begrenset 25-års garanti. Se leatherman.com for mer informasjon.

Let op: dit product bevat een of meer scherpe messen of punten. Garantie: 25 jaar beperkte garantie. Ga naar leatherman.com voor meer informatie.

предупреждение: данное изделие имеет одно или несколько острых лезвий или колющих наконечников. Гарантия: ограниченная гарантия в течение 25 лет. Более подробная информация представлена на сайте leatherman.com.

주의: 이 제품은 하나 이상의 다용도 칼날과 공구들이 포함되어 있습니다. 보증: 25년간 품질 보증. 자세한 내용은 leatherman.com을 참조하십시오.

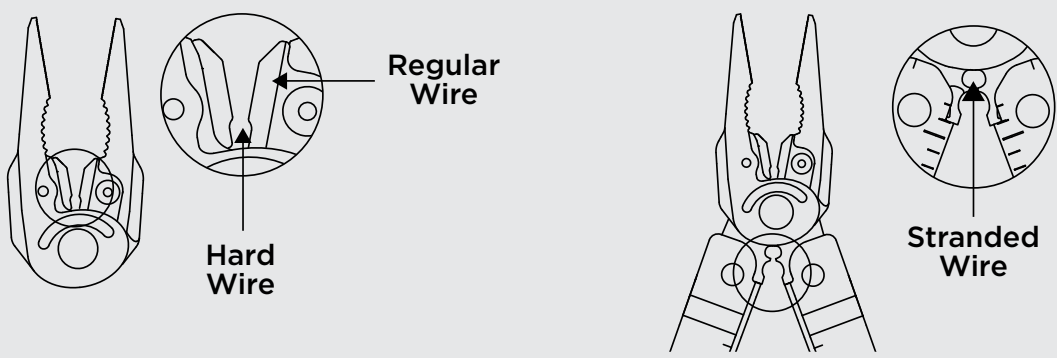
注意: この製品には、鋭い刃先やパーツで怪我をしない様に注意。保証: 25年間の保証が付いています。詳しくは、ウェブサイト leatherman.com をご覧ください。

注意: 此产品包含一个或多个锋利刀片或者尖伤点。保修: 25 年有限担保。浏览 leatherman.com 获取更多信息。

注意: 此產品包含一個或多個鋒利刀片或者尖傷點。保固: 25 年有限擔保。流覽 leatherman.com 獲取更多資訊。

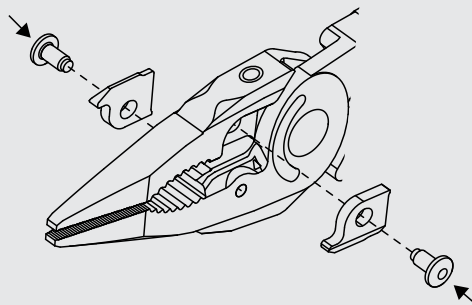
USING THE WIRE CUTTERS

UTILISATION DES PINCES COUPE FILS
 VERWENDEN DES DRAHTSCHNEIDERS
 USO DE CORTADORES DE ALAMBRE
 UTILIZZO DELLA PINZA TAGLIAFILI
 BRUKE AVBITERTENGER
 GEBRUIK VAN DE DRAADKNIPTANGEN
 ИСПОЛЬЗОВАНИЕ КУСАЧЕК ДЛЯ ПРОВОЛОКИ
 와이어 커터 사용
 ワイヤークッターの使用
 使用切线钳
 使用切線鉗



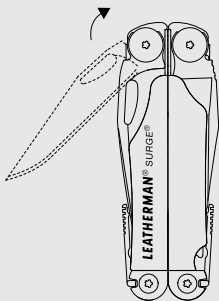
REPLACING THE WIRE CUTTERS

REPLACEMENT DES PINCES COUPE FILS
 AUSWECHSELN DES DRAHTSCHNEIDERS
 SUSTITUCIÓN DE CORTADORES DE ALAMBRES
 SOSTITUZIONE DELLE PINZE TAGLIAFILI
 SKIFTE UT AVBITERTENGER
 VERVANGEN VAN DE DRAADKNIPTANG
 ЗАМЕНА КУСАЧЕК ДЛЯ ПРОВОЛОКИ
 와이어 커터 교체
 ワイヤークッターの交換方法
 替换切线钳
 替換切線鉗

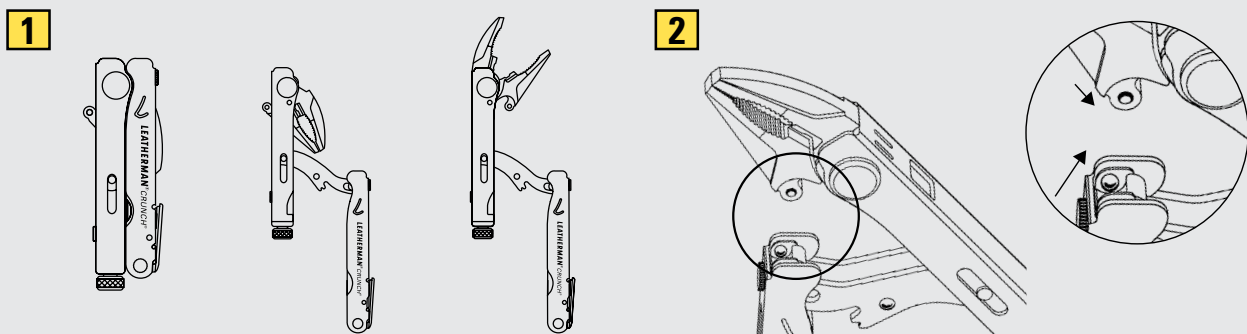


OPENING BLADES

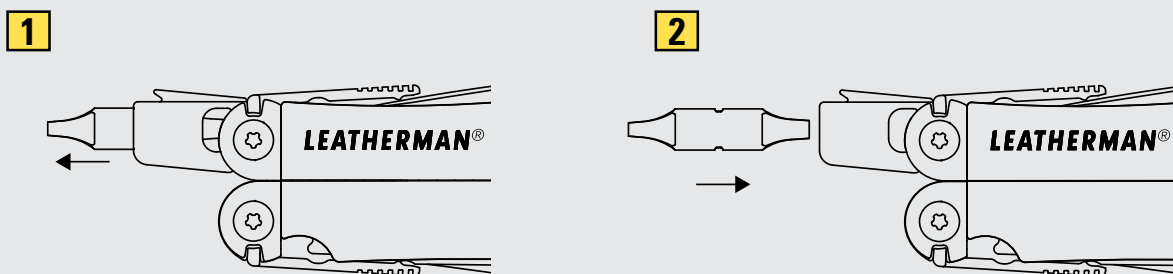
OUVERTURE DES LAMES ET DES VERROUILLAGES
 ÖFFNEN DER WERKZEUGE UND ARRETIERUNGEN
 APERTURA DE LAS HOJAS Y SISTEMAS DE CIERRE
 APERTURA DELLE LAME E DEI DISPOSITIVI DI BLOCCO
 ÅPNE BLADER OG LÅSER
 MESSEN EN VERGRENDELINGEN OPENEN
 ОТКРЫВАНИЕ ЛЕЗВИЙ И ЗАМКОВ
 칼날 오픈 및 잠금
 ブレードの開閉及びロック
 打开刀片和卡锁
 打開刀片和卡鎖



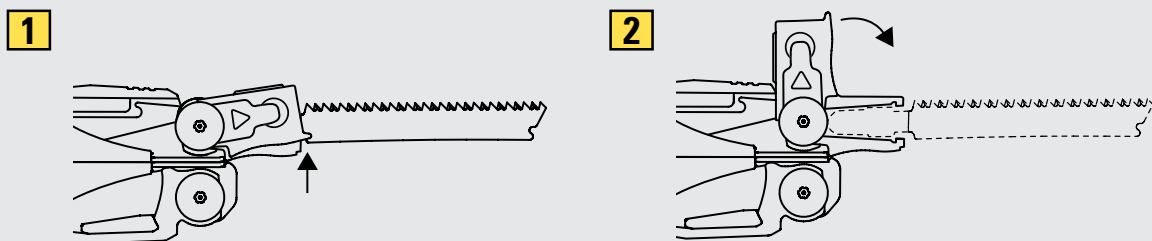
CONNECT LOCKING PLIERS
 MISE EN PLACE DES PINCES VERROUILLABLES
 ANSETZEN DER FESTSTELLZANGE
 CONEXIÓN DE PINZAS DE PRESIÓN
 PREDISPOSIZIONE DELLA PINZA A SCATTO
 KOBLE TIL LÅSETENGER
 BEVESTIGEN WATERPROMPTANG
 ПРИСОЕДИНЕНИЕ ЩИПЦОВ-ЗАЖИМА
 잠금 플라이어 연결
 ロッキングプライヤーの接続
 连接大力钳
 連接大力鉗



CHANGING BITS
 CHANGEMENT DES EMBOUTS
 AUSWECHSELN DER BITS
 CAMBIO DE PUNTAS
 CAMBIO DELLE PUNTE
 SKIFTE BITS
 VERWISSELEN VAN BITS
 ЗАМЕНА БИТ
 비트 교환
 ビット交換
 换头
 換頭



USING THE BLADE EXCHANGER
 UTILISATION DU BLADE EXCHANGER
 EINSATZ DER BLADE EXCHANGER
 USO DE BLADE EXCHANGER
 UTILIZZO DEL DISPOSITIVO DI BLOCCO DELLA LAMA
 BRUKE BLADE EXCHANGER
 HET VERWISSELEN VAN HET LEMMET
 ИСПОЛЬЗОВАНИЕ СИСТЕМЫ ОТКРЫТИЯ BLADE EXCHANGER
 칼날 장착기 사용
 ブレードランチャーの使用
 使用展刀器
 使用展刀器



Check us out on Facebook (www.facebook.com/leathermanusa) for giveaways, tool tales and multi-faceted conversation!



Check us out on You Tube (www.youtube.com/leathermanmedia) for great product demos.



WWW.LEATHERMAN.COM

Leatherman Tool Group, Inc. P.O. Box 20595, Portland, Oregon 97294